

Pneumatický ut'ahovák 4800Nm



Návod na použitie
Preklad originálneho návodu

Pro-Tech
shop

CE

Vážení zákazník!

Ďakujeme za zakúpenie nášho výrobku, prajeme Vám spokojnosť s jeho používaním.

Stali ste sa majiteľom pneumatického rázového ťahováka značky Mar-Pol (BJC). Tento ťahovák sa charakterizuje maximálnou bezpečnosťou a jednoduchou obsluhou, je to spoľahlivé a vysoko výkonné zariadenie s rýchlou inštaláciou a pripravenosťou na použitie.

Aj keď je jeho obsluha jednoduchá, jeho prevádzka musí zodpovedať požiadavkám obsiahnutým v tomto návode a platným bezpečnostným predpisom na území, kde sa používa.

1. POUŽITIE

Pneumatický rázový ťahovák je určený na ťahovanie a uvoľňovanie všetkých závitových spojov vďaka možnosti výmeny nástrčných hlavíc. Odporúčaná režim prevádzky je príležitostná práca S2. Pomerne malé rozmery a hmotnosť zvyšujú mobilitu zariadenia.

2. BEZPEČNOSTNÉ PRAVIDLÁ

Nedodržiavanie nasledujúcich upozornení a zasahovanie do konštrukcie pneumatického ťahováka zbavuje výrobcu zodpovednosti za škody vyplývajúce z prevádzky zariadenia spôsobené osobám, zvieratám a na majetku, alebo samotnom zariadení a ruší záručné práva.

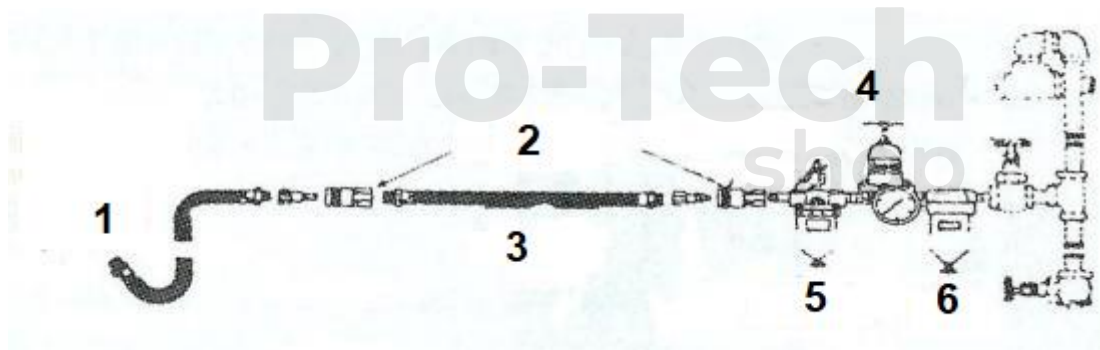
- a) Užívateľ nesmie prekročiť maximálne parametre, pre ktoré bolo zariadenie navrhnuté.
- b) Pred zapnutím sa uistite, že všetky prvky zariadenia sú v dobrom stave a je potrebné skontrolovať úplnosť zariadenia.
- d) Oblečte sa vhodne, nenoste voľné oblečenie, alebo šperky. Je potrebné nosiť ochranu hlavy, ktorá pridrží dlhé vlasy. Mohli by byť zachytené pohyblivými časťami zariadenia.
- d) Používajte ochranné okuliare a chrániče sluchu, nezabudnite nosiť vhodnú obuv a rukavice.
- e) Majte na pamäti údržbu zariadenia. Udržujte zariadenie čisté pre lepšie a bezpečnejšie fungovanie. Postupujte podľa pokynov týkajúcich sa mazania, alebo výmeny prvkov vybavenia. Pravidelne kontrolujte káble zariadenia a v prípade zistenia poškodenia ich nechajte opraviť v autorizovanom servise. Udržujte rukoväť suché, čisté a neznečistené od oleja, alebo maziva.
- f) Ak zaznamenáte akékoľvek známky nesprávneho fungovania zariadenia, okamžite ho vypnite.
- g) Zariadenie prenášajte iba za rukoväť. Počas prepravy netlačte na štartovaciu páčku. Zariadenie je možné prenášať iba po odpojení hadice privodu stlačeného vzduchu!
- h) Venujte pozornosť okoliu. V blízkosti pracoviska nesmú byť neoprávnené osoby, deti ani zvieratá.
- i) Nikdy sa nedotýkajte rotujúcich častí zariadenia.
- j) Vibrácie, trhanie, nesprávna poloha môže poškodiť Vaše ruky, alebo dlane. Prestaňte pracovať, pokiaľ máte pocit únavy, alebo bolesti.

3. TECHNICKÉ ÚDAJE

MODEL:	M80516
Rozmery v palcoch:	1"
Max. moment [Nm]:	4800 N-M
Max. otáčky [ot./min.]:	3900 ot./min
Hladina hluku:	98 dB
Úroveň vibrácií:	8,1 m/s ² k = 2m/s ²

4. NÁVOD NA POUŽITIE

- aplikujte niekoľko kvapiek oleja SAE 10 do prívodu vzduchu.
- skontrolujte tlakovú hadicu, ak je poškodená, zlomená, alebo deformovaná, nepripájajte ju k náradiu.
- skontrolujte pripojovacie svorky na hadici a na ťahováku, pokiaľ sú poškodené, nepripájajte ich k náradiu.
- pretože stlačený vzduch musí byť čistý a musí obsahovať malé množstvo maziva, musí byť dodávaný cez odkalovač s primazávaním.



- | | | |
|--------------------------------------|------------------------|---------------------|
| 1. Pneumatický rázový ťahovák | 2. Svorky | 3. Hadice |
| 4. Regulátor | 5. Primazávanie | 6. Odkalovač |

- nastavte primazávanie tak, aby aplikoval 3-6 kvapiek oleja za minútu, maximálna vzdialenosť primazávania od ťahováka je 6 m.
- zvolte správnu veľkosť koncovky prispôsobenej na prácu s pneumatickými nástrojmi.

- zatlačte koncovku na štvorhran ťahováka.
- v prípade potreby nasadte predĺženie medzi štvorhran a koncovku.

Upozornenie: odpojte tlakovú hadicu od ťahováka pred montážou a demontážou koncovky, nasadte si ochranné okuliare.

- spojte koniec tlakovej hadice s ťahovákom.

Upozornenie: Po nasadení koncovky a spojení hadice držte pneumatický ťahovák iba za rukoväť pištole. Nikdy nedržte ťahovák za pracovný trň, v prípade nekontrolovaného spustenia môže dôjsť k vážnym zraneniam a v extrémnych prípadoch k smrti.

- spustite zariadenie na niekoľko sekúnd a uistite sa, že sa otáča správnym smerom a nie sú počuť žiadne podozrivé zvuky.

- na nastavenie smeru a rýchlosti otáčania trňa je potrebné otočiť gombík umiestnený v dolnej časti ťahováka, vedľa vstupu vzduchu, F - ťahovanie, R - uvoľňovanie:

1 - minimálna rýchlosť,

3 - maximálna rýchlosť

- ak chcete zahájiť prácu, postupne stlačte štartovaciu páčku.

- ťahovák by nemal pracovať príliš dlho, robte počas práce prestávky, pokiaľ kryt ťahováka začne získavať znateľnú teplotu.

Upozornenie: nezabudnite odpojiť hadicu od pneumatického ťahováka v prípade: výmeny koncovky, čistenia, kontroly, alebo údržby ťahováka.

5. ÚDRŽBA A ČISTENIE

činnosť	každý deň	každý týždeň
vizuálna kontrola	X	
komplexné čistenie		X
čistenie vzduchového filtra	X	
mazanie	X	

Komplexné čistenie: V závislosti na intenzite používania ťahováka.

Vizuálna kontrola: skontrolujte, či je zariadenie v dobrom stave, či sa neobjavili nejaké praskliny a či je ťahovák kompletný.

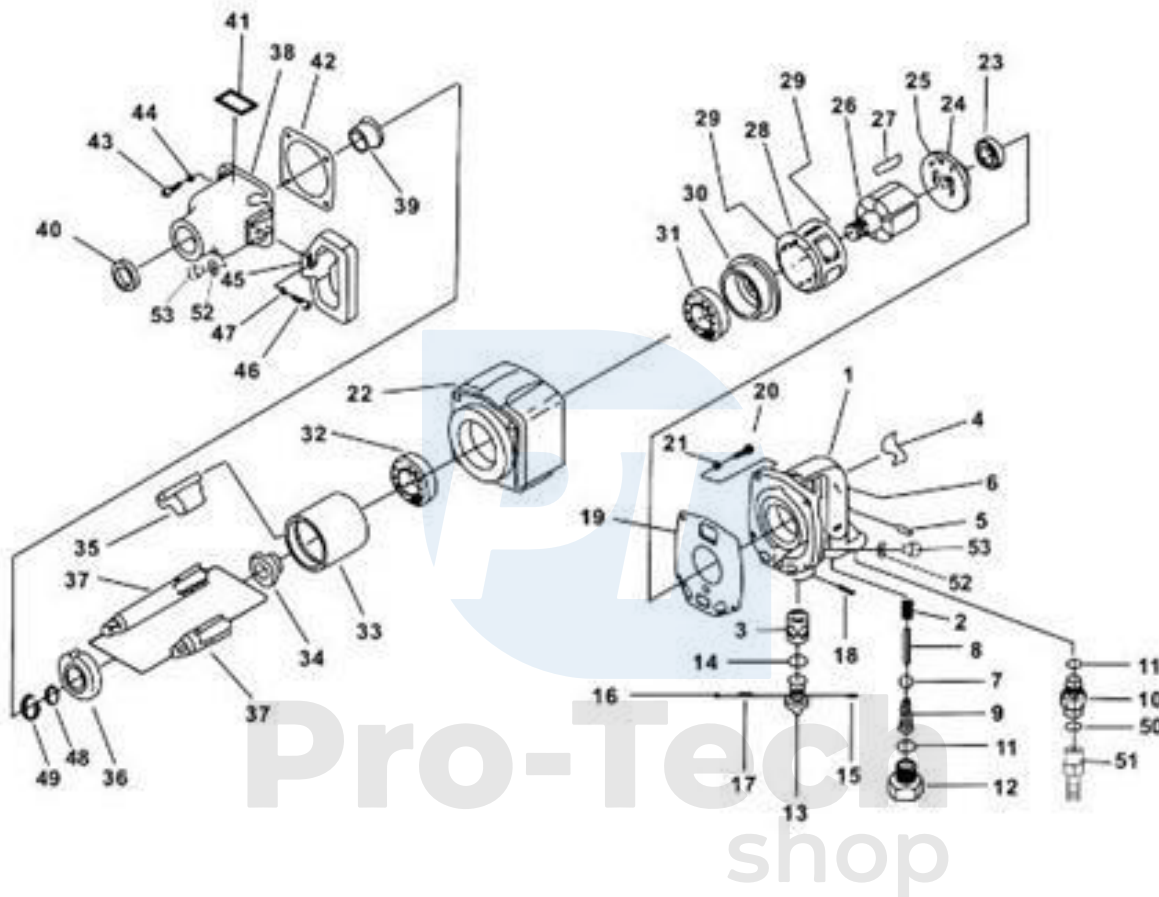
Komplexné čistenie: odstráňte prach, peľ.

Čistenie vzduchového filtra: odstráňte nečistoty usadené na sieťovom vzduchovom filtri na vstupe.

Mazanie: inštalácia kompresora by mala byť vybavená odkalovačom s primazávaním. V prípade, že súčasti inštalácie nie je primazávanie, systematicky aplikujte niekoľko kvapiek oleja po odskrutkovaní záslepky do prívodu vzduchu, aby boli namazané všetky rotujúce časti zariadenia.

Pravidelne čistite mriežku, aby ste zabránili jej znečisteniu.

Je umiestnená vo vstupnom otvore pre vzduch.



Pravidelne, a pokiaľ je to nutné mažte mechanizmus ťahováka cez otvor utesnený záslepkou.

Pravidelne odskrutkujte kryt, ktorý zakrýva mechanizmus, odstráňte staré použité mazivo a vymeňte ho za nové.

Používajte kvapalné mazivo.

ZÁVEREČNÉ ODPORÚČANIA:

Dlhodobá prevádzka ťahováka pri plnej rýchlosti bez zaťaženia môže spôsobiť jeho poškodenie. Dôvodom je nedostatok mazania - ťahováka by mal fungovať cyklicky po dobu niekoľkých sekúnd.

Voda v stlačenom vzduchu vytvára mnoho problémov pre užívateľov vzduchových kompresorov, strojov, nástrojov a inštaláciu stlačeného vzduchu. Zvlášť veľa vody a oleja je v stlačenom vzduchu dodávanom piestovými kompresormi. Vysušenie a odstránenie vody v základnom stupni umožňujú priemyselné sušičky vzduchu. Sušičky a sušiče vzduchu zabraňujú mnohým nepriaznivým účinkom spôsobeným prítomnosťou kondenzovanej vody v náradí a zariadení stlačeného vzduchu.

Pokiaľ ťahovákom prúdi vzduch a zariadenie vykazuje pokles sily alebo nereaguje - je potrebné skontrolovať a v prípade potreby vyčistiť sitko umiestnené v spoji, ku ktorému pripájame vzduchovú hadicu, alebo opláchnuť ťahovák motorovou naftou (do spoja, ku ktorému pripájame hadicu, vlejeme cca 20 ml motorovej nafty, potom pripojíme stlačený vzduch a spustíme zariadenie), túto činnosť opakujte 1-2krát pri otáčaní vpravo a vľavo.

Záručné podmienky

V súlade so zákonom č. 136/2002 Zb. sa na Vami zakúpený výrobok poskytuje záruka na dobu 24 mesiacov od dátumu predaja. V prípade nákupu tovaru používaného na obchodnú, alebo podnikateľskú činnosť je záručná doba 12 mesiacov. Záruka je poskytovaná iba v prípade, že sú výrobky používané v súlade s návodom na obsluhu a spôsobu použitia.

Zo záruky sú vyňaté všetky diely podliehajúce prirodzenému opotrebovaniu, preťaženiu, použitím výrobku na iné účely, než na ktoré je určený a na závady vzniknuté pri doprave, alebo nesprávnym (neodborným) zaobchádzaním. Za nesprávne zaobchádzanie považujeme príklad, kedy nebol braný ohľad na návod na obsluhu a všeobecne záväzné predpisy pre prácu s výrobkom. Podobne sa hodnotí aj pokus o neodbornú opravu nad rámec odporúčanej údržby.

Záruka sa vzťahuje výlučne na závady spôsobené chybou materiálu, výrobnou montážou, alebo technológiou spracovania.

Nárok na uplatnenie záruky zaniká:

- 1) výrobok nebol používaný v súlade s návodom na obsluhu
- 2) bol vykonaný akýkoľvek zásah do konštrukcie stroja bez predchádzajúceho písomného súhlasu firmou KAXL s.r.o.
- 3) výrobok bol použitý v iných podmienkach, alebo na iné účely, než na ktoré je určený
- 4) bola niektorá časť výrobku nahradená neoriginálnou súčasťou
- 5) k poškodeniu výrobku, alebo k nadmernému opotrebovaniu došlo vinou nedostatočnej údržby
- 6) škody vzniknuté pôsobením vonkajších mechanických, teplotných či chemických vplyvov
- 7) vady boli spôsobené nevhodným skladovaním, či manipuláciou s výrobkom
- 8) výrobok bol používaný (pre daný typ výrobku) v agresívnom prostredí napr. prašnom, vlhkom
- 9) výrobok bol použitý nad rámec prípustného zaťaženia

Záruka sa nevzťahuje na položky, u ktorých možno očakávať opotrebenie v dôsledku ich normálnej funkcie (napr. opotrebenie uhlíkov, zapaľovacia sviečka atď.)

Na prevádzku výrobkov používajte iba odporúčané príslušenstvo a originálne náhradné diely.

Nároky uplatňujte ihneď po zistení závady u predajcu, ktorý Vám výrobok predal a informujte sa o možnostiach opravy v poverenej opravovni. Ak sa nebude na Vami uplatňovanú závadu vzťahovať záruka, budú Vám fakturované práce a náklady spojené s kontrolou a montážou a demontážou súčastí.

Pri uplatňovaní nárokov predložte riadne vyplnený záručný list, alebo iný doklad o kúpe opatrený dátumom predaja.

Do opravy odovzdávajte výrobok v čistom stave, riadne vyčistený, zbavený prachu či špiny. Spolu s výrobkom zašlite aj jeho originálne príslušenstvo na určenie presnej diagnostiky závady.

Pri zasielaní dopravnou službou vylejte z výrobku nespotrebované palivo a olej. Výrobok riadne zabaľte, najlepšie do pôvodného obalu tak, aby nedošlo k jeho poškodeniu. Škody, spôsobené nedostatočným zabalením zásielky, nemožno uznať ako záručné vady!

Do motorov používajte len palivá a oleje zodpovedajúcej klasifikácie, príp. palivá a oleje odporúčané značkovým predajcom. Vzniknuté škody, spôsobené používaním nevhodného paliva a nevhodných olejov, Vám nebudú v záruke uznané.

